

令和4年度 新潟県高等学校秋季地区体育大会
新潟地区バドミントン大会

大会結果報告書

主催 新潟県高等学校体育連盟

共催 新潟県教育委員会

(公財)新潟県スポーツ協会

新潟県バドミントン協会

新潟市教育委員会

1日目 9:00 ~ 17:00

学校対抗戦・個人戦ダブルス

2日目 9:00 ~ 17:00

個人戦ダブルス・シングルス

3日目 9:00 ~ 17:00

個人戦シングルス

令和4年11月4日(金)～6日(日)

会場：男子 東総合スポーツセンター

女子 亀田総合体育館

令和4年度新潟県高等学校秋季地区体育大会 新潟地区バドミントン大会 結果報告書

令和4年11月4日(金)～6日(日)

【男子】

学校対抗戦

- 1位 北越高等学校
- 2位 新潟江南高等学校
- 3位 日本文理高等学校
- 3位 新潟第一高等学校

個人戦ダブルス

- 1位 山岸 拓海
落合 優護 (北越高等学校)
- 2位 前山 伶音
佐藤 和月1 (北越高等学校)
- 3位 石若 泰智1
渡邊 怜王1 (北越高等学校)
- 3位 玉村 壮汰
芦田 洸太1 (北越高等学校)

個人戦シングルス

- 1位 山岸 拓海 (北越高等学校)
- 2位 落合 優護 (北越高等学校)
- 3位 前山 伶音 (北越高等学校)
- 3位 石若 泰智1 (北越高等学校)

【女子】

男子 東総合スポーツセンター

女子 亀田総合体育館

学校対抗戦

- 1位 日本文理高等学校
- 2位 新潟江南高等学校
- 3位 巻高等学校
- 3位 新潟南高等学校

個人戦ダブルス

- 1位 鈴木 深優
山岸 ひな1 (日本文理高等学校)
- 2位 富田 心結1
南 愛莉1 (日本文理高等学校)
- 3位 梶原 碧乃1
藤原 李子1 (日本文理高等学校)
- 3位 石原 莉羅
栗林 凌伽 (日本文理高等学校)

個人戦シングルス

- 1位 川村 詩織1 (新潟青陵高等学校)
- 2位 山岸 ひな1 (日本文理高等学校)
- 3位 南 愛莉1 (日本文理高等学校)
- 3位 天野 愛羽 (新潟中央高等学校)

令和4年度新潟県高等学校選抜バドミントン大会
兼令和4年度全国高等学校選抜バドミントン大会新潟予選会に出場できる学校および選手

【男子】

学校対抗戦

- 1位 北越高等学校
- 2位 新潟江南高等学校
- 3位 日本文理高等学校
- 3位 新潟第一高等学校

個人戦ダブルス

- 1位 山岸 拓海
落合 優護 (北越高等学校)
- 2位 前山 伶音
佐藤 和月 1 (北越高等学校)
- 3位 石若 泰智 1
渡邊 怜王 1 (北越高等学校)
- 4位 玉村 壮汰
芦田 洸太 1 (北越高等学校)
- 5位 松田 陽也
渡邊 友紀 (日本文理高等学校)
- 6位 後藤 宗太郎 1
浅見 凜人 (万代高等学校)
- 7位 近藤 颯太
伊賀 哲史 (新潟江南高等学校)
- 8位 山賀 颯太 1
今井 桃之佑 1 (北越高等学校)

個人戦シングルス

- 1位 山岸 拓海 (北越高等学校)
- 2位 落合 優護 (北越高等学校)
- 3位 前山 伶音 (北越高等学校)
- 4位 石若 泰智 1 (北越高等学校)
- 5位 佐藤 和月 1 (北越高等学校)
- 6位 大野 汰知 1 (巻高等学校)
- 7位 浅見 凜人 (万代高等学校)

【女子】

学校対抗戦

- 1位 日本文理高等学校
- 2位 新潟江南高等学校
- 3位 巻高等学校
- 3位 新潟南高等学校

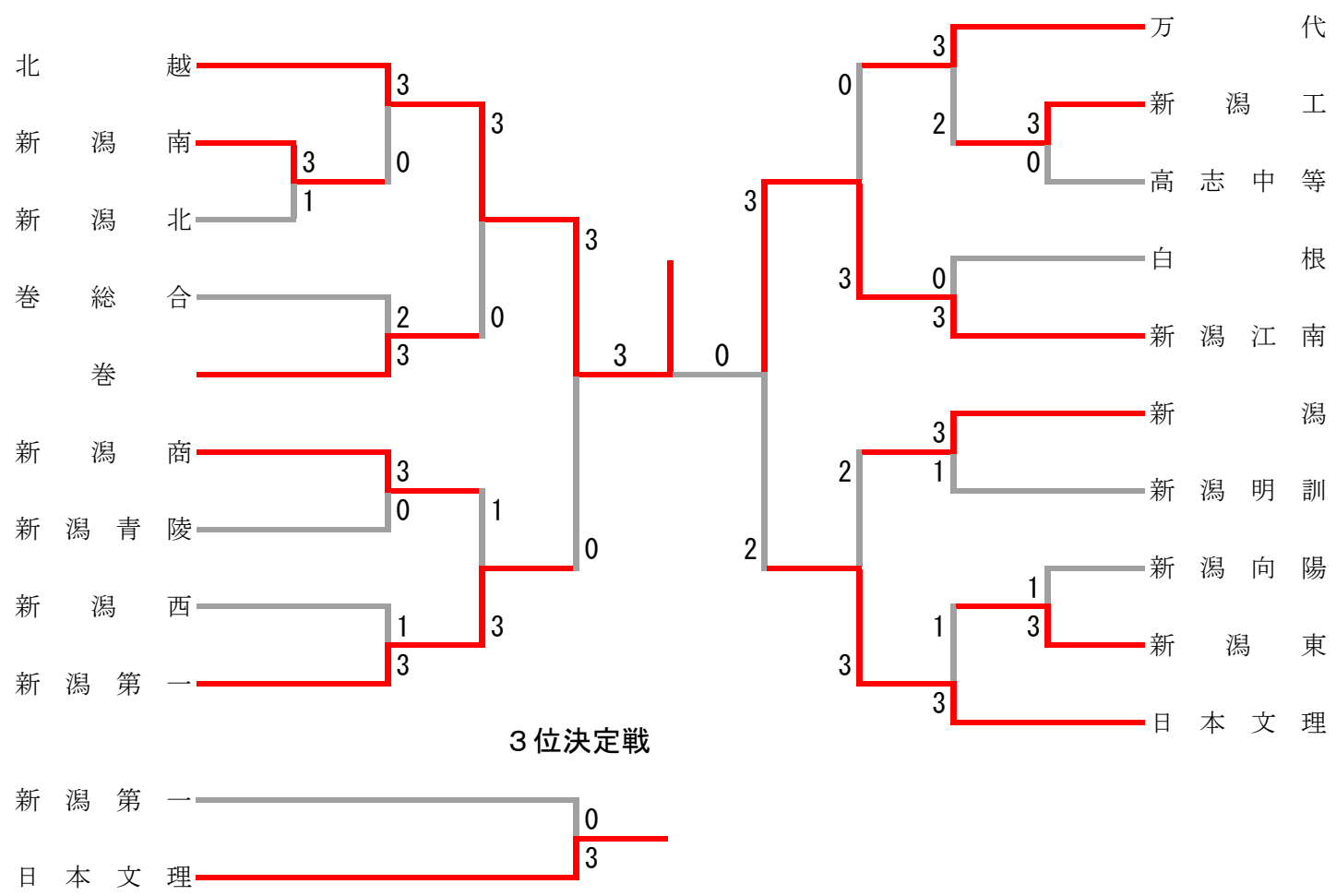
個人戦ダブルス

- 1位 鈴木 深優
山岸 ひな 1 (日本文理高等学校)
- 2位 富田 心結 1
南 愛莉 1 (日本文理高等学校)
- 3位 梶原 碧乃 1
藤原 李子 1 (日本文理高等学校)
- 4位 石原 莉羅
栗林 凌伽 (日本文理高等学校)
- 5位 志田 衣莉
天野 愛羽 (新潟中央高等学校)
- 6位 斉藤 舞音
星野 愛梨 1 (新潟南高等学校)
- 7位 中田 ゆずゆ
庭野 志歩 (巻高等学校)

個人戦シングルス

- 1位 川村 詩織 1 (新潟青陵高等学校)
- 2位 山岸 ひな 1 (日本文理高等学校)
- 3位 南 愛莉 1 (日本文理高等学校)
- 4位 天野 愛羽 (新潟中央高等学校)
- 5位 斉藤 舞音 (新潟南高等学校)
- 6位 梶原 碧乃 1 (日本文理高等学校)

男子 学校对抗戦



| 男子 学校対抗戦 1 | | | | | |
|----------------|---|----------------|---|------------------|--|
| 新潟南 | | 3-1 | | 新潟北 | |
| 松島 夢友 小林 陽太 | 2 | 21-9 21-18 | 0 | 長谷川 智希 小澤 隆之介 | |
| 山本 悠成 馬場 大成 | 0 | 19-21 13-21 | 2 | 小野木 悠翔 豊岡 一輝 | |
| 飯田 裕介 | 2 | 21-11 21-8 | 0 | 水戸部 健太 | |
| 小林 玄季 | 2 | 21-15 21-19 | 0 | 小野木 悠翔 | |
| 山本 蒼季 | | 21-18 | | 豊岡 一輝 | |

| 男子 学校対抗戦 2 | | | | | |
|----------------|---|---------------|---|----------------|--|
| 新潟工 | | 3-0 | | 高志中等 | |
| 大竹 智也 岩崎 大成 | 2 | 21-6 21-6 | 0 | 高須 大生 小黒 伊織 | |
| 横井 勇斗 薄田 遥斗 | 2 | 21-5 21-5 | 0 | 吉田 快音 高橋 歩武 | |
| 松村 颯斗 | 2 | 21-10 21-6 | 0 | 根立 雅文 | |
| 大竹 智也 | | | | 小黒 伊織 | |
| 岩崎 大成 | | | | 高須 大生 | |

| 男子 学校対抗戦 3 | | | | | |
|----------------|---|----------------|---|-----------------|--|
| 新潟東 | | 3-1 | | 新潟向陽 | |
| 吉田 徠喜 清野 壱喜 | 2 | 21-6 21-4 | 0 | 風間 陽太 佐々木 隆智 | |
| 小田 遥輝 日高 琉偉 | 0 | 14-21 18-21 | 2 | 森 恒太朗 近藤 藍斗 | |
| 本多 莉久 | 2 | 21-16 21-11 | 0 | 樋口 蓮 | |
| 吉田 徠 | 2 | 21-10 21-18 | 0 | 森 恒太朗 | |
| 清野 壱喜 | | | | 佐々木 隆智 | |

| 男子 学校対抗戦 4 | | | | | |
|----------------|---|---------------|---|----------------|--|
| 北越 | | 3-0 | | 新潟南 | |
| 山岸 拓海 落合 優護 | 2 | 21-0 21-3 | 0 | 山本 悠成 馬場 大成 | |
| 石若 泰智 渡邊 怜王 | 2 | 21-0 21-4 | 0 | 松島 夢友 小林 陽太 | |
| 前山 伶音 | 2 | 21-10 21-4 | 0 | 飯田 裕介 | |
| 佐藤 和月 | | | | 小林 玄季 | |
| 山岸 拓海 | | | | 山本 蒼季 | |

| 男子 学校対抗戦 5 | | | | | |
|----------------|---|-------------------------|---|----------------|--|
| 巻 | | 3-2 | | 巻総合 | |
| 中條 温人 大野 汰知 | 2 | 21-8 21-9 | 0 | 平原 明輝 荒井 昭人 | |
| 竹田 純輝 山本 大輝 | 1 | 21-12 19-21 15-21 | 2 | 村越 裕太 竹山 大賀 | |
| 近藤 喜郁 | 0 | 14-21 15-21 | 2 | 竹野 勝悟 | |
| 中條 温人 | 2 | 21-15 21-19 | 0 | 平原 明輝 | |
| 大野 汰知 | 2 | 21-3 21-6 | 0 | 村越 裕太 | |

| 男子 学校対抗戦 6 | | | | | |
|----------------|---|----------------|---|----------------|--|
| 新潟商 | | 3-0 | | 新潟青陵 | |
| 林 主英 後藤 遙斗 | 2 | 21-15 21-14 | 0 | 田卷 悠太 西山 瑠偉 | |
| 中澤 橙祇 井上 大輔 | 2 | 21-15 21-10 | 0 | 加藤 輝汐 伊藤 春輝 | |
| 樋口 七勢 | 2 | 21-7 21-10 | 0 | 加藤 康太郎 | |
| 林 主英 | | | | 田卷 悠太 | |
| 後藤 遙斗 | | | | 伊藤 春輝 | |

| 男子 学校対抗戦 7 | | | | | |
|----------------|---|----------------|---|----------------|--|
| 新潟第一 | | 3-1 | | 新潟西 | |
| 小川 遼生 丸山 權生 | 2 | 21-10 21-7 | 0 | 横野 晃徳 三田 遥樹 | |
| 小熊 優斗 堤 俊輔 | 0 | 7-21 17-21 | 2 | 樋口 優介 内藤 貴士 | |
| 大谷 旺 | 2 | 21-14 21-13 | 0 | 黒石 一樹 | |
| 小川 遼 | 2 | 21-15 21-7 | 0 | 内藤 貴士 | |
| 丸山 權生 | | 3-0 | | 樋口 優介 | |

| 男子 学校対抗戦 8 | | | | | |
|-----------------|---|----------------|---|----------------|--|
| 万代 | | 3-2 | | 新潟工 | |
| 浅見 凜人 後藤 宗太郎 | 2 | 21-16 21-13 | 0 | 大竹 智也 松村 颯斗 | |
| 阿部 隼也 佐藤 幸介 | 0 | 8-21 15-21 | 2 | 横井 勇斗 薄田 遥斗 | |
| 池田 有希 | 0 | 16-21 8-21 | 2 | 岩崎 大成 | |
| 後藤 宗太郎 | 2 | 21-18 21-16 | 0 | 大竹 智也 | |
| 浅見 凜人 | 2 | 21-17 21-16 | 0 | 松村 颯斗 | |

| 男子 学校対抗戦 9 | | | | | |
|------------|------|---|---------------|---|---------------|
| 新潟江南 | | | 3-0 | | 白根 |
| 伊賀哲史 | 近藤颯太 | 2 | 21-7 21-10 | 0 | 眞壁碧空 秋山輝流 |
| 千野佑莉 | 小林岳斗 | 2 | 21-11 21-7 | 0 | 岩崎竜空 大 道 昊 |
| 菊田真杜 | | 2 | 21-9 21-16 | 0 | 岡本 玲音 |
| 近藤颯太 | | | | | 秋山輝流 |
| 伊賀哲史 | | | | | 眞壁碧空 |

| 男子 学校対抗戦 10 | | | | | |
|-------------|------|---|-------------------------|---|----------------|
| 新潟 | | | 3-1 | | 新潟明訓 |
| 大滝峻央 | 田島生 | 2 | 21-14 21-18 | 0 | 大滝陽斗 鈴木大雅 |
| 間野内慧悟 | 坂井陽樹 | 1 | 22-20 17-21 14-21 | 2 | 久保田朝陽 山崎 柊斗 |
| 伊藤俊輔 | | 2 | 21-15 21-13 | 0 | 今井 晴翔 |
| 田島生 | | 2 | 21-7 21-11 | 0 | 鈴木大雅 |
| 大滝峻央 | | | | | 山崎 柊斗 |

| 男子 学校対抗戦 11 | | | | | |
|-------------|------|---|-------------------------|---|----------------|
| 日本文理 | | | 3-1 | | 新潟東 |
| 松田陽也 | 渡邊友紀 | 2 | 21-7 21-10 | 0 | 小田遥輝 日高 琉偉 |
| 土田愛翔 | 清水陽央 | 1 | 21-7 16-21 16-21 | 2 | 吉田 徠喜 清野 壱喜 |
| 前山奏琉 | | 2 | 21-15 13-21 21-15 | 1 | 本多 莉久 |
| 松田陽也 | | 2 | 21-12 17-21 21-15 | 1 | 吉田 徠 |
| 渡邊友紀 | | | 21-19 6-10 | | 清野 壱喜 |

| 男子 学校対抗戦 12 | | | | | |
|-------------|------|---|--------------|---|---------------|
| 北越 | | | 3-0 | | 巻 |
| 山岸拓海 | 落合優護 | 2 | 21-1 21-9 | 0 | 中條温人 大野 汰知 |
| 前山伶音 | 佐藤和月 | 2 | 21-3 21-4 | 0 | 竹田純輝 山本 大輝 |
| 玉村壮汰 | | 2 | 21-7 21-6 | 0 | 近藤 喜郁 |
| 山岸拓海 | | | | | 大野 汰知 |
| 落合優護 | | | | | 中條 温人 |

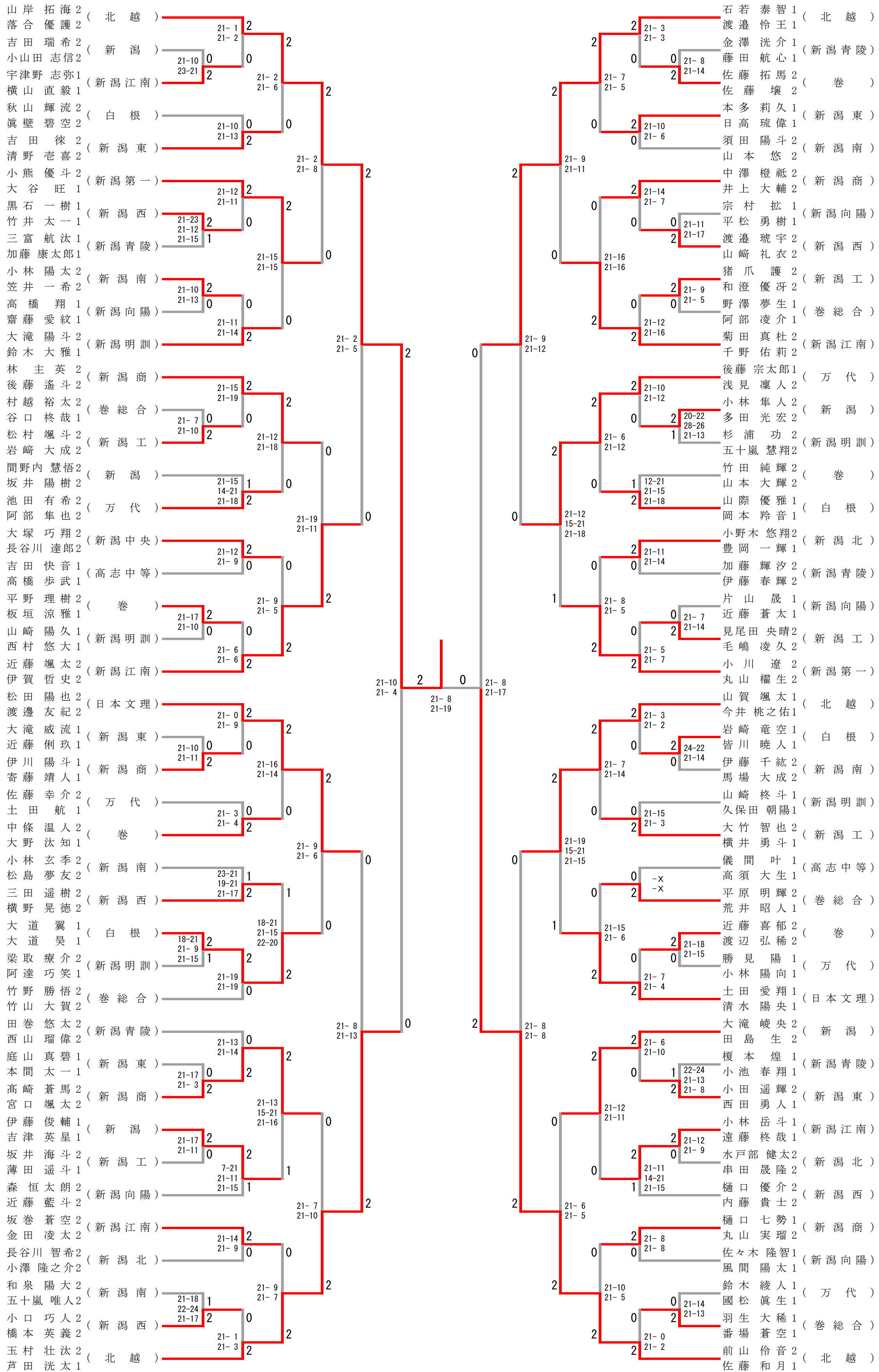
| 男子 学校対抗戦 13 | | | | | |
|-------------|------|---|------------------------|---|----------------|
| 新潟第一 | | | 3-1 | | 新潟商 |
| 小川遼生 | 丸山 權 | 2 | 21-8 18-21 21-13 | 1 | 林主英 後藤 遙斗 |
| 小熊優斗 | 大谷 旺 | 2 | 21-14 21-16 | 0 | 中澤 橙祇 丸山 実瑠 |
| 堤俊輔 | | 0 | 8-21 6-21 | 2 | 樋口 七勢 |
| 小川遼 | | | 21-19 | | 林主英 |
| 丸山 權 | | 2 | 21-16 21-10 | 0 | 後藤 遙斗 |

| 男子 学校対抗戦 14 | | | | | |
|-------------|------|---|-------------------------|---|----------------|
| 新潟江南 | | | 3-0 | | 万代 |
| 千野佑莉 | 小林岳斗 | 2 | 21-9 21-8 | 0 | 阿部隼也 佐藤 幸介 |
| 近藤颯太 | 伊賀哲史 | 2 | 21-19 14-21 21-19 | 1 | 浅見凜人 後藤 宗太郎 |
| 菊田真杜 | | 2 | 21-10 21-16 | 0 | 池田 有希 |
| 伊賀哲史 | | | | | 後藤 宗太郎 |
| 近藤颯太 | | | | | 浅見 凜人 |

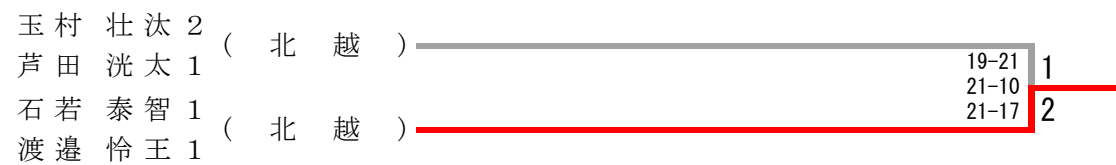
| 男子 学校対抗戦 15 | | | | | |
|-------------|------|---|-------------------------|---|---------------|
| 日本文理 | | | 3-2 | | 新潟 |
| 松田陽也 | 渡邊友紀 | 2 | 21-11 21-9 | 0 | 間野内慧悟 坂井陽樹 |
| 土田愛翔 | 清水陽央 | 1 | 18-21 21-19 22-24 | 2 | 大滝峻央 田島生 |
| 前山奏琉 | | 1 | 10-21 22-20 18-21 | 2 | 伊藤俊輔 |
| 松田陽也 | | 2 | 21-15 21-14 | 0 | 大滝峻央 |
| 土田愛翔 | | 2 | 21-16 16-21 21-13 | 1 | 田島生 |

| 男子 学校対抗戦 16 | | | | | |
|-------------|------|---|---------------|---|--------------|
| 北越 | | | 3-0 | | 新潟第一 |
| 山岸拓海 | 落合優護 | 2 | 21-10 21-2 | 0 | 小川遼生 丸山 權 |
| 佐藤和泰 | 石若 智 | 2 | 21-7 21-4 | 0 | 小熊優斗 大谷 旺 |
| 前山伶音 | | 2 | 21-4 21-3 | 0 | 堤俊輔 |
| 落合優護 | | | | | 小川 遼 |
| 山岸拓海 | | | | | 丸山 權 |

男子 個人戦ダブルス



3位決定戦



男子 個人戦ダブルス (5~8位決定戦)

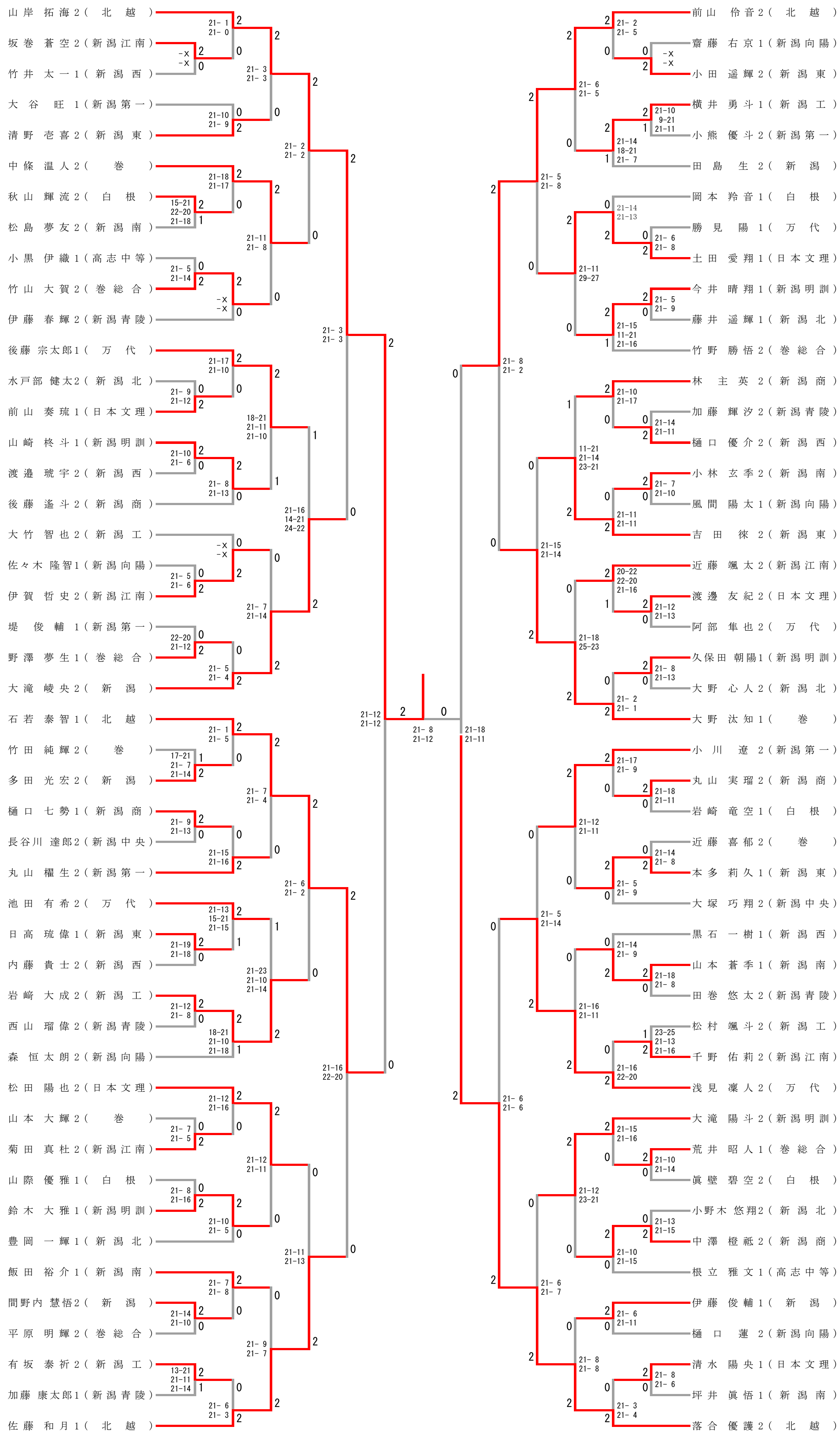
5, 6位決定戦

| | | | | |
|----------------|-------|-------|---|---------------|
| 近藤 颯太 2 (新潟江南) | 0 | | 2 | 後藤 宗太郎 1 (万代) |
| 伊賀 哲史 2 | 21-15 | 2 | 1 | 浅見 凜人 2 |
| 松田 陽也 2 (日本文理) | 22-20 | | | 山賀 颯太 1 (北越) |
| 渡邊 友紀 2 | 2 | 21-10 | 1 | 今井 桃之佑 1 |
| | | 15-21 | | |
| | | 21-18 | | |

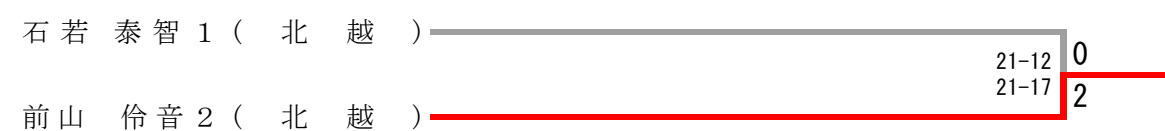
7, 8位決定戦

| | | |
|----------------|-------|---|
| 近藤 颯太 2 (新潟江南) | | 2 |
| 伊賀 哲史 2 | 21-12 | |
| 山賀 颯太 1 (北越) | 22-20 | 0 |
| 今井 桃之佑 1 | | |

男子 個人戦シングルス

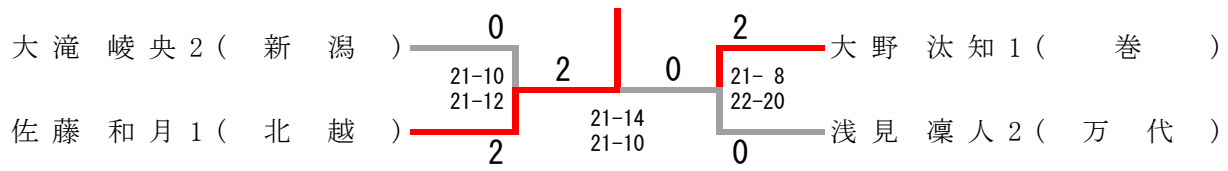


3位決定戦

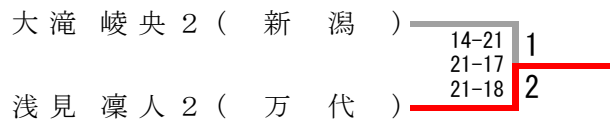


男子 個人戦シングルス(5~8位決定戦)

5, 6位決定戦

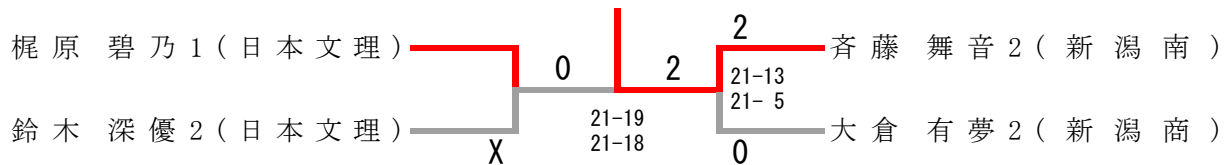


7, 8位決定戦

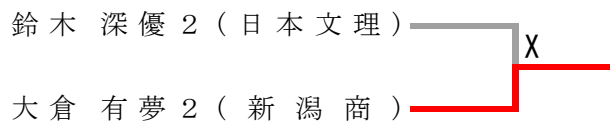


女子 個人戦シングルス(5~8位決定戦)

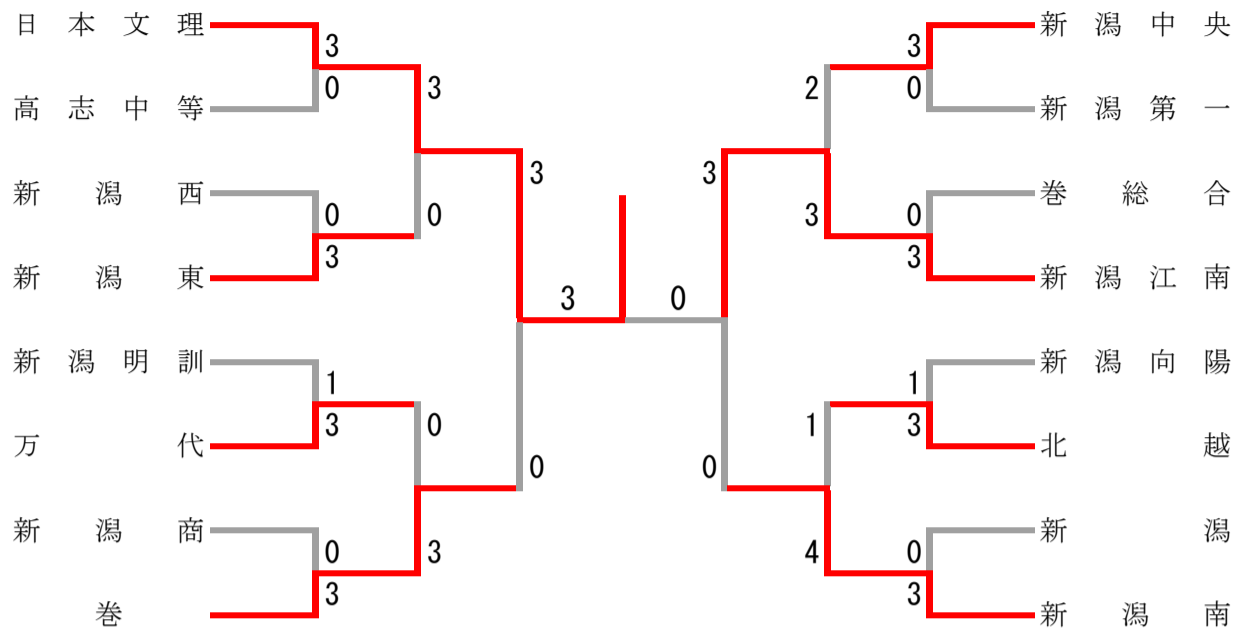
5, 6位決定戦



7, 8位決定戦



女子 学校对抗戦



3位決定戦



| 女子 学校対抗戦 1 | | | | | |
|------------|-------|-----|--------------|------|-----------------|
| 日本文理 | | 3-0 | | 高志中等 | |
| 鈴木 深優 | 山岸 ひな | 2 | 21-4 21-6 | 0 | 籠島 美月 杉原 心愛 |
| 富田 心結 | 南 愛莉 | 2 | 21-3 21-2 | 0 | 小林 沙優 筒井 こころ |
| 石原 莉羅 | | 2 | 21-5 21-2 | 0 | 野澤 ゆずゆ |
| 山岸 ひな | | | | | 清水 心優 |
| 南 愛莉 | | | | | 渡邊 里紗 |

| 女子 学校対抗戦 2 | | | | | |
|------------|-------|-----|-------------------------|-----|-----------------|
| 新潟東 | | 3-0 | | 新潟西 | |
| 西川 愛美 | 佐藤 実沙 | 2 | 17-21 21-17 21-13 | 1 | 杉崎 まひる 岡村 愛理 |
| 須貝 乃愛 | 吉井 青葉 | 2 | 21-8 21-16 | 0 | 小林 愛梨 櫻井 海音 |
| 田中 柚芭 | | 2 | 21-19 21-16 | 0 | 相模 桜優 |
| 岡崎 つぐみ | | | | | 杉崎 まひる |
| 大西 小南美 | | | | | 岡村 愛理 |

| 女子 学校対抗戦 3 | | | | | |
|------------|-------|-----|-------------------------|------|-----------------|
| 万代 | | 3-1 | | 新潟明訓 | |
| 田邊 和音 | 大野 珠羽 | 0 | 10-21 8-21 | 2 | 伊藤 花野 宇佐美 花佳 |
| 齊藤 未来 | 本間 結生 | 2 | 21-3 21-7 | 0 | 山田 みなみ 関沢 美咲 |
| 佐藤 梨那 | | 2 | 21-18 14-21 21-14 | 1 | 桃生 瑞希 |
| 齊藤 未来 | | 2 | 21-16 21-9 | 0 | 伊藤 花野 |
| 本間 結生 | | | | | 宇佐美 花佳 |

| 女子 学校対抗戦 4 | | | | | |
|------------|-------|-----|---------------|-----|----------------|
| 巻 | | 3-0 | | 新潟商 | |
| 中田 ゆずゆ | 庭野 志歩 | 2 | 21-10 21-2 | 0 | 丸山 彩羽 原南 那美 |
| 月岡 紗也 | 月岡 紗衣 | 2 | 21-11 21-9 | 0 | 大倉 有夢 田村 純鈴 |
| 大矢 怜 | | 2 | 21-14 21-7 | 0 | 岩崎 沙弥 |
| 中田 ゆずゆ | | | | | 大倉 有夢 |
| 月岡 紗也 | | | | | 田村 純鈴 |

| 女子 学校対抗戦 5 | | | | | |
|------------|-------|-----|---------------|------|-----------------|
| 新潟中央 | | 3-0 | | 新潟第一 | |
| 志田 衣莉 | 天野 愛羽 | 2 | 21-4 21-9 | 0 | 竹内 文香 北 さくら |
| 風間 美邑 | 吉井 結香 | 2 | 21-12 21-6 | 0 | 渡辺 真桜 星野 日和吏 |
| 田中 あおい | | 2 | 21-6 21-6 | 0 | 岩渕 花恵 |
| 天野 愛羽 | | | | | 渡辺 真桜 |
| 風間 美邑 | | | | | 星野 日和吏 |

| 女子 学校対抗戦 6 | | | | | |
|------------|-------|-----|----------------|-----|----------------|
| 新潟江南 | | 3-0 | | 巻総合 | |
| 小出 智子 | 渡邊 未心 | 2 | 21-8 21-3 | 0 | 安達 湊音 徳吉 愛心 |
| 麥倉 由菜 | 稲生 菜凜 | 2 | 21-16 21-17 | 0 | 笠原 友里 小出 結花 |
| 野口 凜 | | 2 | 21-7 21-4 | 0 | 玉木 優凜 |
| 小出 智子 | | | | | 笠原 友里 |
| 麥倉 由菜 | | | | | 安達 湊音 |

| 女子 学校対抗戦 7 | | | | | |
|------------|--------|-----|----------------|------|----------------|
| 北越 | | 3-1 | | 新潟向陽 | |
| 玉木 和蓮 | 長谷川 理央 | 2 | 21-8 21-14 | 0 | 本間 結奈 工藤 暖 |
| 梅澤 叶芽 | 山岸 彩 | 2 | 21-11 21-6 | 0 | 渡辺 美羽 長島 可奈 |
| 阿部 愛実 | | 0 | 17-21 10-21 | 2 | 佐藤 凜 |
| 長谷川 理央 | | 2 | 21-4 21-8 | 0 | 中嶋 杏花 |
| 玉木 和蓮 | | | | | 広岡 緋咲 |

| 女子 学校対抗戦 8 | | | | | |
|------------|-------|-----|------------------------|----|-----------------------|
| 新潟南 | | 3-0 | | 新潟 | |
| 石川 ひかり | 榊原 陽菜 | 2 | 21-14 21-9 | 0 | 酒井 唯吏 PHAM ANH THU |
| 斉藤 舞音 | 星野 愛梨 | 2 | 21-10 21-13 | 0 | 増井 良有 保科 万由 |
| 玉木 葵 | | 1 | 13-21 21-15 9-10 | 1 | 新名 陽奈子 |
| 斉藤 舞音 | | 2 | 21-3 21-7 | 0 | 増井 良有 |
| 星野 愛梨 | | | | | 保科 万由 |

| 女子 学校対抗戦 9 | | | | | |
|------------|-------|-----|--------------|-----|-----------------|
| 日本文理 | | 3-0 | | 新潟東 | |
| 鈴木 深優 | 山岸 ひな | 2 | 21-2 21-7 | 0 | 西川 愛美 佐藤 実沙姫 |
| 石原 莉羅 | 藤原 李 | 2 | 21-5 21-3 | 0 | 須貝 乃愛 吉井 青葉 |
| 梶原 碧乃 | | 2 | 21-8 21-4 | 0 | 田中 柚芭 |
| 南 愛莉 | | | | | 岡崎 つぐみ |
| 山岸 ひな | | | | | 大西 小南美 |

| 女子 学校対抗戦 10 | | | | | |
|-------------|-------|-----|-------------------------|----|----------------|
| 巻 | | 3-0 | | 万代 | |
| 中田 ゆずゆ | 庭野 志歩 | 2 | 21-18 17-21 21-12 | 1 | 齊藤 未来 本間 結生 |
| 月岡 紗也 | 月岡 紗衣 | 2 | 21-2 21-6 | 0 | 河内 舞南 浅井 杏 |
| 大矢 怜 | | 2 | 21-8 21-5 | 0 | 佐藤 梨那 |
| 中田 ゆずゆ | | | | | 齊藤 未来 |
| 月岡 紗也 | | | | | 本間 結生 |

| 女子 学校対抗戦 11 | | | | | |
|-------------|-------|-----|----------------|------|----------------|
| 新潟江南 | | 3-2 | | 新潟中央 | |
| 小出 智子 | 渡邊 未心 | 2 | 21-14 21-13 | 0 | 風間 美邑 吉井 結香 |
| 麥倉 由菜 | 稲生 凜 | 0 | 12-21 11-21 | 2 | 志田 衣莉 天野 愛羽 |
| 野口 凜 | | 2 | 21-14 21-18 | 0 | 田中 あおい |
| 小出 智子 | | 0 | 4-21 10-21 | 2 | 天野 愛羽 |
| 麥倉 由菜 | | 2 | 21-16 21-19 | 0 | 風間 美邑 |

| 女子 学校対抗戦 12 | | | | | |
|-------------|-------|-----|-------------------------|----|-----------------|
| 新潟南 | | 3-1 | | 北越 | |
| 齊藤 舞音 | 星野 愛梨 | 2 | 21-19 21-9 | 0 | 玉木 和蓮 長谷川 理央 |
| 三澤 哩乃 | 玉木 葵 | 1 | 21-19 19-21 18-21 | 2 | 丸山 莉央 渡邊 絢 |
| 榊原 陽菜 | | 2 | 21-11 21-5 | 0 | 阿部 愛実 |
| 星野 愛梨 | | 1 | 8-21 21-16 11-4 | 1 | 長谷川 理央 |
| 齊藤 舞音 | | 2 | 21-5 21-7 | 0 | 玉木 和蓮 |

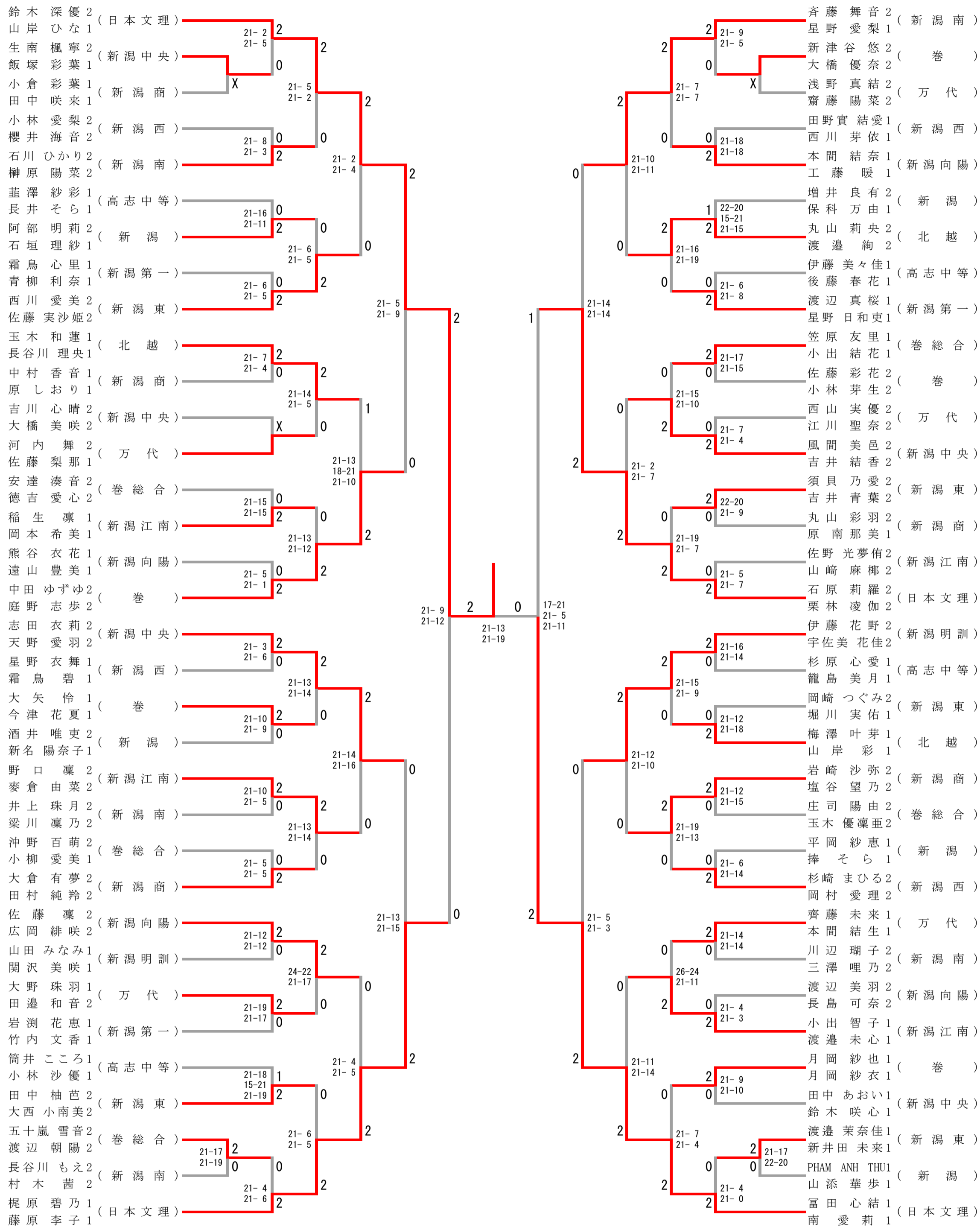
| 女子 学校対抗戦 13 | | | | | |
|-------------|-------|-----|----------------|---|-----------------|
| 日本文理 | | 3-0 | | 巻 | |
| 鈴木 深優 | 山岸 ひな | 2 | 21-8 21-11 | 0 | 中田 ゆずゆ 庭野 志歩 |
| 富田 心結 | 南 愛莉 | 2 | 21-13 21-13 | 0 | 月岡 紗也 月岡 紗衣 |
| 梶原 碧乃 | | 2 | 21-12 21-8 | 0 | 大矢 怜 |
| 山岸 ひな | | | | | 中田 ゆずゆ |
| 南 愛莉 | | | | | 月岡 紗也 |

| 女子 学校対抗戦 14 | | | | | |
|-------------|-------|-----|-------------------------|-----|-----------------|
| 新潟江南 | | 3-0 | | 新潟南 | |
| 小出 智子 | 渡邊 未心 | 2 | 21-11 16-21 21-19 | 1 | 齊藤 舞音 星野 愛梨 |
| 麥倉 由菜 | 稲生 凜 | 2 | 21-12 21-12 | 0 | 石川 ひかり 榊原 陽菜 |
| 野口 凜 | | 2 | 21-6 21-13 | 0 | 玉木 葵 |
| 小出 智子 | | | | | 星野 愛梨 |
| 麥倉 由菜 | | | | | 齊藤 舞音 |

| 女子 学校対抗戦 15 | | | | | |
|-------------|-------|-----|----------------|------|----------------|
| 日本文理 | | 3-0 | | 新潟江南 | |
| 鈴木 深優 | 山岸 ひな | 2 | 21-10 21-17 | 0 | 小出 智子 渡邊 未心 |
| 富田 心結 | 藤原 李 | 2 | 21-6 21-8 | 0 | 麥倉 由菜 野口 凜 |
| 南 愛莉 | | 2 | 21-7 21-1 | 0 | 稲生 凜 |
| 山岸 ひな | | | | | 小出 智子 |
| 鈴木 深優 | | | | | 麥倉 由菜 |

| 女子 学校対抗戦 16 | | | | | |
|-------------|-------|-----|-------------------------|-----|----------------|
| 巻 | | 3-0 | | 新潟南 | |
| 月岡 紗也 | 月岡 紗衣 | 2 | 21-15 21-10 | 0 | 齊藤 舞音 星野 愛梨 |
| 中田 ゆずゆ | 庭野 志歩 | 2 | 21-15 21-8 | 0 | 三澤 哩乃 玉木 葵 |
| 大矢 怜 | | 2 | 21-13 17-21 21-17 | 1 | 榊原 陽菜 |
| 月岡 紗也 | | | | | 星野 愛梨 |
| 中田 ゆずゆ | | | | | 齊藤 舞音 |

女子 個人戦ダブルス



3位決定戦



女子 個人戦ダブルス(5~8位決定戦)

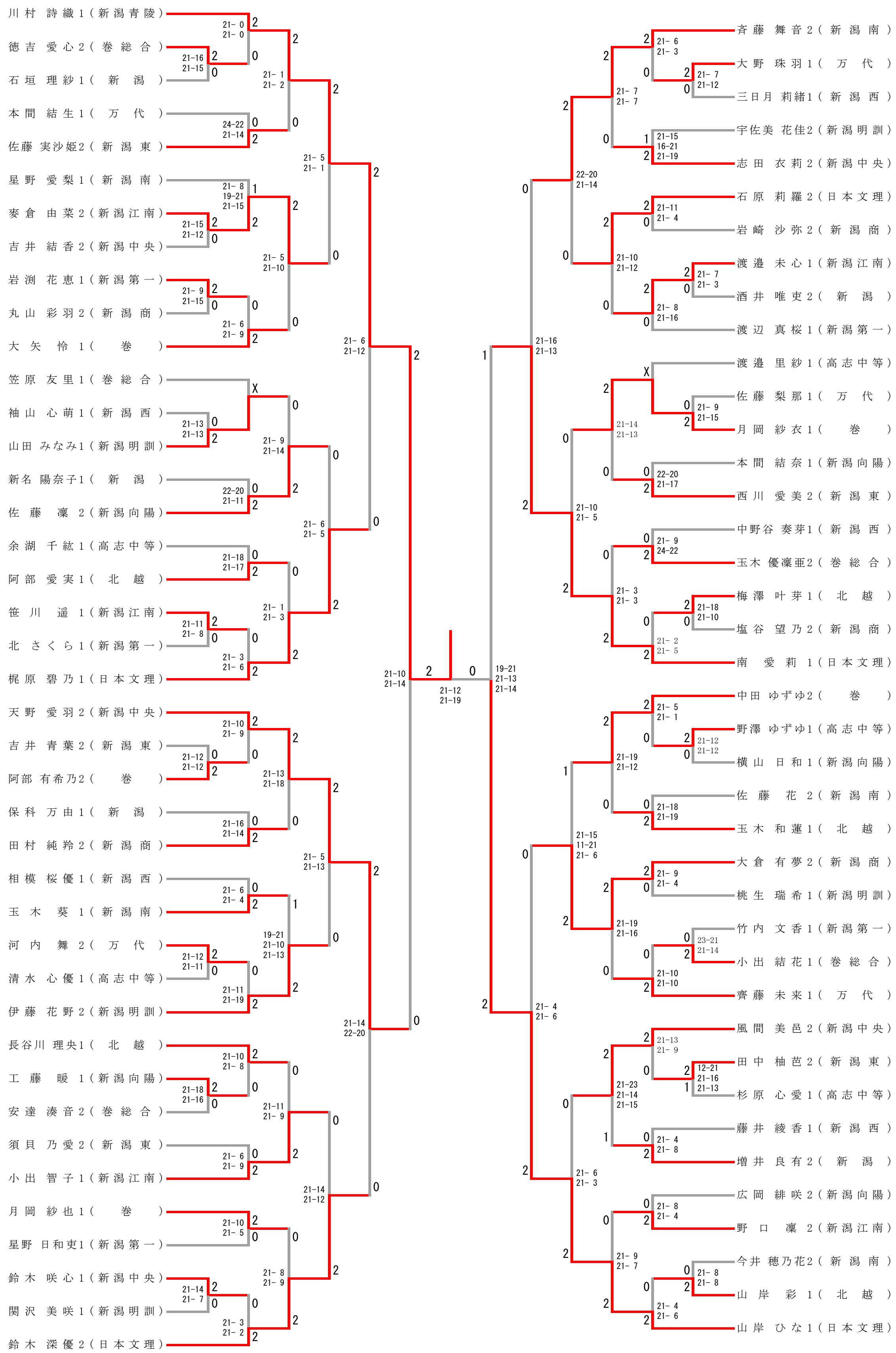
5, 6位決定戦

| | | | | | | |
|----------------|-------|---|-------|------|------|-----------------|
| 中田 ゆずゆ 2 (巻) | 1 | | 2 | 2 | 2 | 齊藤 舞音 2 (新潟南) |
| 庭野 志歩 2 | 21-19 | 2 | 0 | 21-6 | 21-6 | 星野 愛梨 1 |
| 志田 衣莉 2 (新潟中央) | 14-21 | | 21-9 | | | 伊藤 花野 2 (新潟明訓) |
| 天野 愛羽 2 | 21-15 | 2 | 21-16 | 0 | | 宇佐美 花佳 2 |

7, 8位決定戦

| | | | |
|----------------|-------|---|--|
| 中田 ゆずゆ 2 (巻) | | 2 | |
| 庭野 志歩 2 | 21-4 | 2 | |
| 伊藤 花野 2 (新潟明訓) | 21-15 | 0 | |
| 宇佐美 花佳 2 | | | |

女子 個人戦シングルス

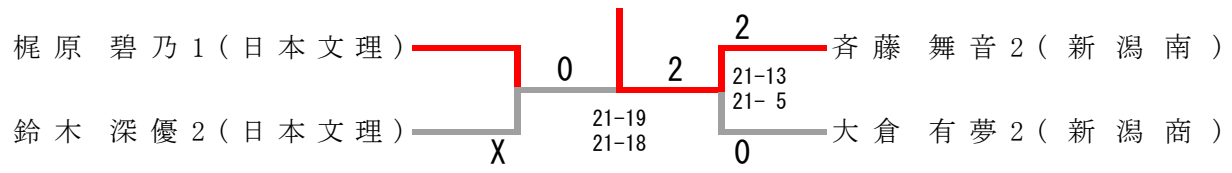


3位決定戦



女子 個人戦シングルス(5~8位決定戦)

5, 6位決定戦



7, 8位決定戦

